

VI-COAX-2400A / 2401A / 2404AB



- IP/PoE-Extender für Koax-Kabel
- Verwenden Sie vorhandene Koaxialkabel zur Netzwerkübertragung
- 100 Mbit/s und PoE über Koax-Kabel bis 550 Meter
- Minimodul, Tischgerät oder 4-Kanal Tischgerät



VI-COAX-2401A



VI-COAX-2400A



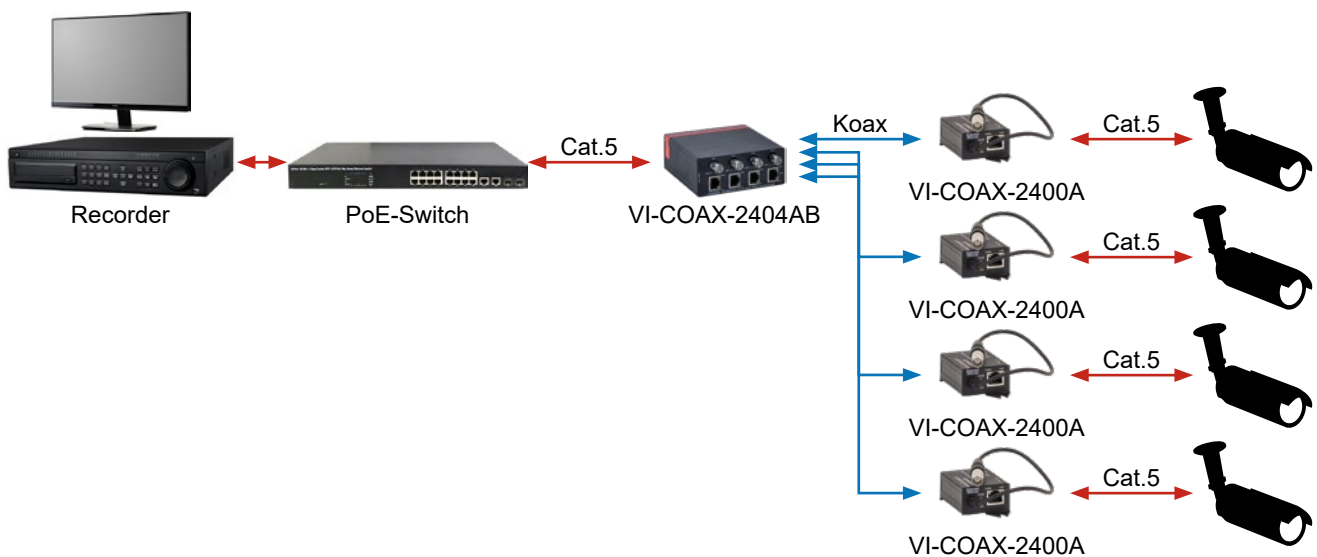
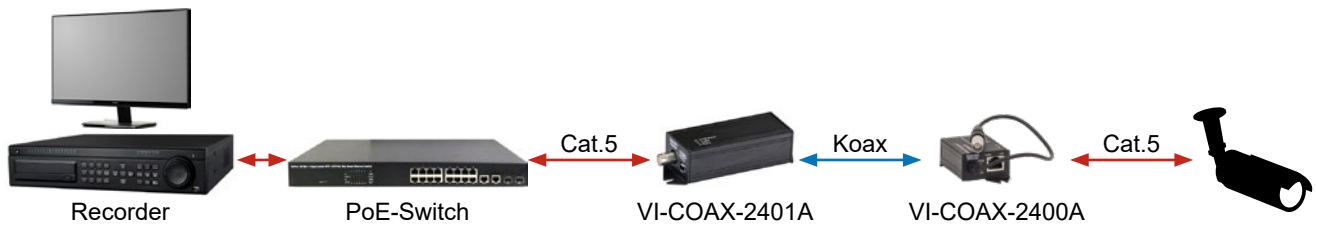
VI-COAX-2404AB



Produktbeschreibung

Die Geräte der Serie VI-COAX-24xxA übertragen 10/100Mbps Ethernet und PoE/PoE+ mit Koaxialkabel bis zu einer Distanz von 500m. Die Pass Through Technologie ermöglicht es, die PoE Speisung z.B. eines Midspans direkt über ein Koaxialkabel weiterzugeben. Die Geräte brauchen keine Software-Konfiguration. Diagnose LEDs dienen der Übersicht des Betriebszustandes. Die Module der Serie VI-COAX-2400A sind als Tischmodelle, auf Hutschiene und in 19"-Schränken montierbar.

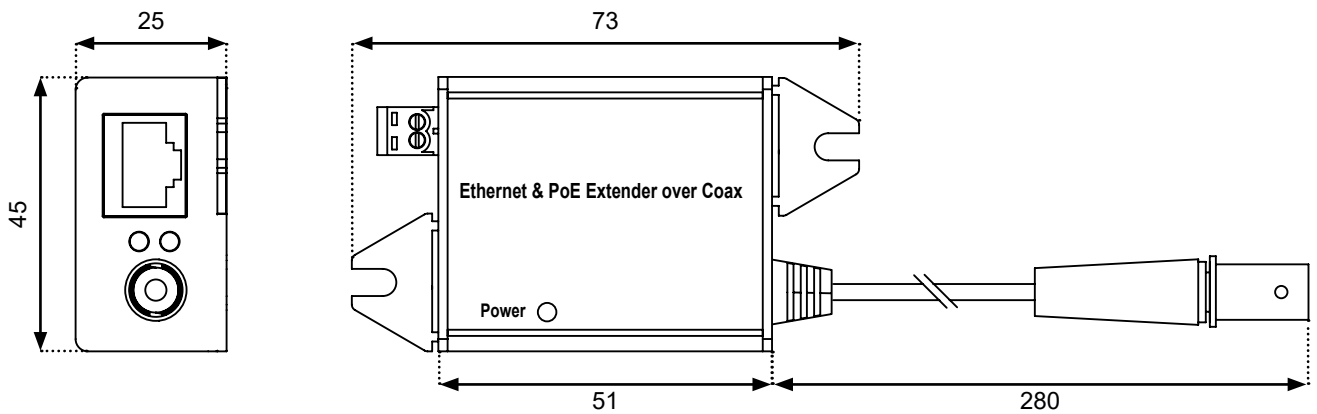
Anschlussbeispiele



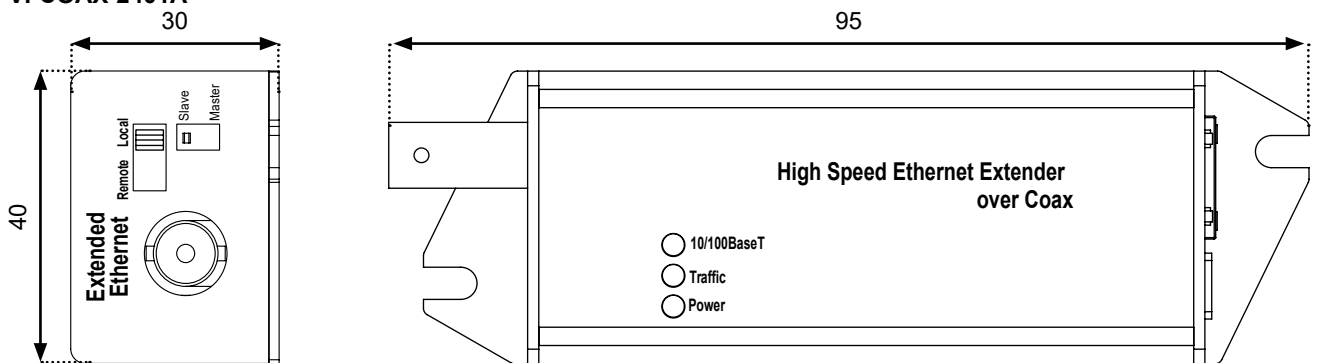
Abmessungen

Einheit: mm

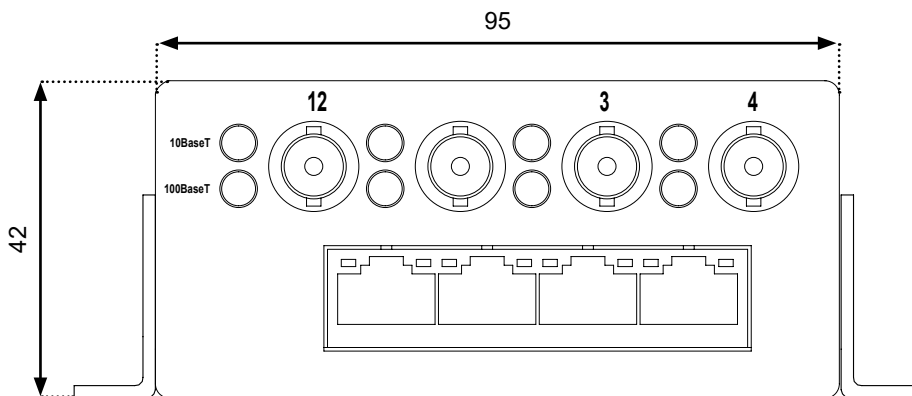
VI-COAX-2400A



VI-COAX-2401A



VI-COAX-2404AB



Optionales Zubehör



Technische Daten

Allgemeine Daten	VI-COAX-2400A	VI-COAX-2401A	VI-COAX-2404AB
Empfangsart	Sender (auf Kameraseite)		Empfänger (beidseitig verwendbar)
Bauart	Minimodul		Tischgerät
Netzwerk			
Netzwerk-Interface	Standard 10/100BaseT		
Datenrate	Auto select 10/100 Mb/s Full speed / full duplex at maximum rated distance		
RFC	2544 TCP/IP Packet Transmission		
PoE Standard	IEEE 802.3af, IEEE 802.3at		
RFC	768 UDP, 2068 HTTP, 793 TCP, 791 IP, 1783 TFTP, 894 IP over Ethernet		
Jumbo Frame Support	ja		
Reichweite bei 75 Ohm Koaxkabel			
10/100BaseT Ethernet	max. 500 Meter		
10/100BaseT Ethernet + PoE	max. 500 Meter		
Anschlüsse			
Spannung	Anschlussblock		
Netzwerk	1 x RJ45		4 x RJ45
Koaxial	1 x BNC		4 x BNC
Spannungsversorgung			
Eingangsspannung	12V DC / PoE		12V DC / PoE+
Stromverbrauch	12V DC: 1.5W, PoE: 1.8W	12V DC: 1.8W, PoE: 1.8W	30W
Sonstiges			
Umgebungs-Temperatur	Betrieb: -40 ~ 75°C Lager: -40 ~ 85°C		
Umgebungs-Luftfeuchtigkeit	0 bis 95% (nicht kondensierend)		
Material	Aluminium		
Status-LEDs	Power On Standard Ethernet: Traffic, Link Extended Ethernet: Traffic, 10/100BaseT		
Zertifizierungen	CE, FCC		
Emmission	EN 5502:2006+A1:2007, EN 61000-3-2:2006+A1:2009+A2:2009, EN 61000-3-3:2008, EN 55024:1998+A1:2001+A2:2003		
Abmessungen	45x25x73mm (BxHxT) plus 280mm Anschlusskabel	40x30x95mm (BxHxT)	92x42x84mm (BxHxT)
Gewicht	87 g	96 g	265 g